

ΘΕΜΑΤΑ ΕΞΕΤΑΣΕΩΝ ΕΚΠΑΙΔΕΥΣΗΣ ΜΗΧΑΝΟΔΗΓΩΝ

ΕΚΠΑΙΔΕΥΤΗΣ: ΘΕΟΛΟΓΟΣ ΓΕΩΡΓΙΟΣ

ΕΝΟΤΗΤΑ: ΔΗΖΕΛΟΚΙΝΗΤΟ ΤΡΟΧΑΙΟ ΥΛΙΚΟ

ΥΠΟΕΝΟΤΗΤΑ: ΔΗ ADTRANZ, ΑΑ RAILBUS

Θέμα 1° ΣΛ

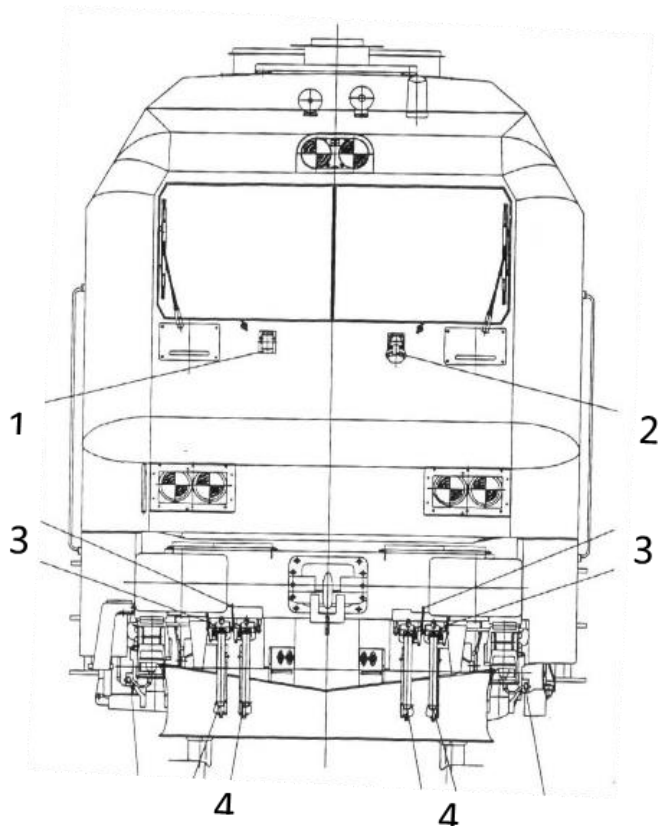
Για την **A/A Railbus** το σύστημα πνευματικής ισχύος χρησιμοποιείται μεταξύ άλλων για : (Σημειώστε για όλες τις επιλογές σωστό -Σ- ή λάθος -Λ-)

- Σύστημα αερόσουστας .
- Αυτόματη ζεύξη οχημάτων
- Σύστημα αμμουδιερών στους τροχούς των επιβατικών οχημάτων
- Συσκευές λίπανσης ονύχων τροχών στους κινητήριους τροχούς των ακραίων οχημάτων

Θέμα 2° ΣΛ

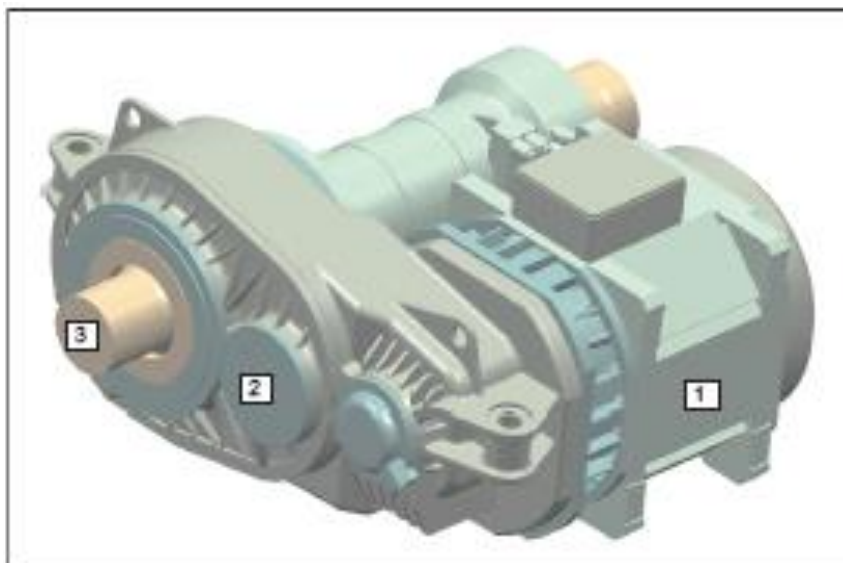
Για τη ΔΗ Adtranz επιλέξτε τα σωστά:
(Σημειώστε για όλες τις επιλογές σωστό -Σ- ή λάθος -Λ-)

- Το εξάρτημα με αρ. 1 είναι η πρίζα UIC
- Το εξάρτημα με αρ. 2 είναι η πρίζα αγωγού θέρμανσης
- Το εξάρτημα με αρ. 2 είναι η πρίζα διπλής έλξης
- Τα εξαρτήματα με αρ. 4 είναι οι κρουνοί απομόνωσης αγωγού αέρα



Θέμα 1° ΠΕ

Για την **A/A Railbus** το παρακάτω σχήμα αφορά σε : (Επιλέξτε το σωστό)



- A Μετατροπέα έλξης και μετάδοσης κίνησης
- B Ασύγχρονο ηλεκτροκινητήρα έλξης με τη στήριξή του στον άξονα
- Γ Ενδιάμεσο κύκλωμα - διασύνδεση μονάδας παραγωγής ισχύος συστημάτων κατανάλωσης ισχύος
- Δ Κοχλιωτός αεροσυμπιεστής

Θέμα 2° ΠΕ

Για τη Δ/Η Adtranz όταν πιεσθεί ο πιεστικός διακόπτης «ταχύτητα σταθερή» στη θέση «έλξη» του διακόπτη έλξης:

- A Διατηρείται σταθερή η πρόεπουσα τιμή της ελκτικής δύναμης
- B Απενεργοποιείται η έλξη προκειμένου να διατηρηθεί σταθερή η ταχύτητα
- Γ Ενεργοποιείται η άμεση πέδη προκειμένου να διατηρηθεί σταθερή η ταχύτητα
- Δ Σε μια πορεία κατωφέρειας η ελκτική δύναμη δύναται να μειωθεί αυτόματα και σε ακραία περίπτωση δημιουργείται δύναμη πέδησης, προκειμένου να διατηρηθεί σταθερή η ταχύτητα

Θέμα 1° ΕΑ

Ποιες είναι οι χρήσεις των ηλεκτροκινητήρων στο δηζελοηλεκτροκίνητο τροχαίο υλικό;

Θέμα 2° ΕΑ

Ποια η λειτουργία του διακόπτη έλξης – πέδης στη ΔΗ Adtranz;